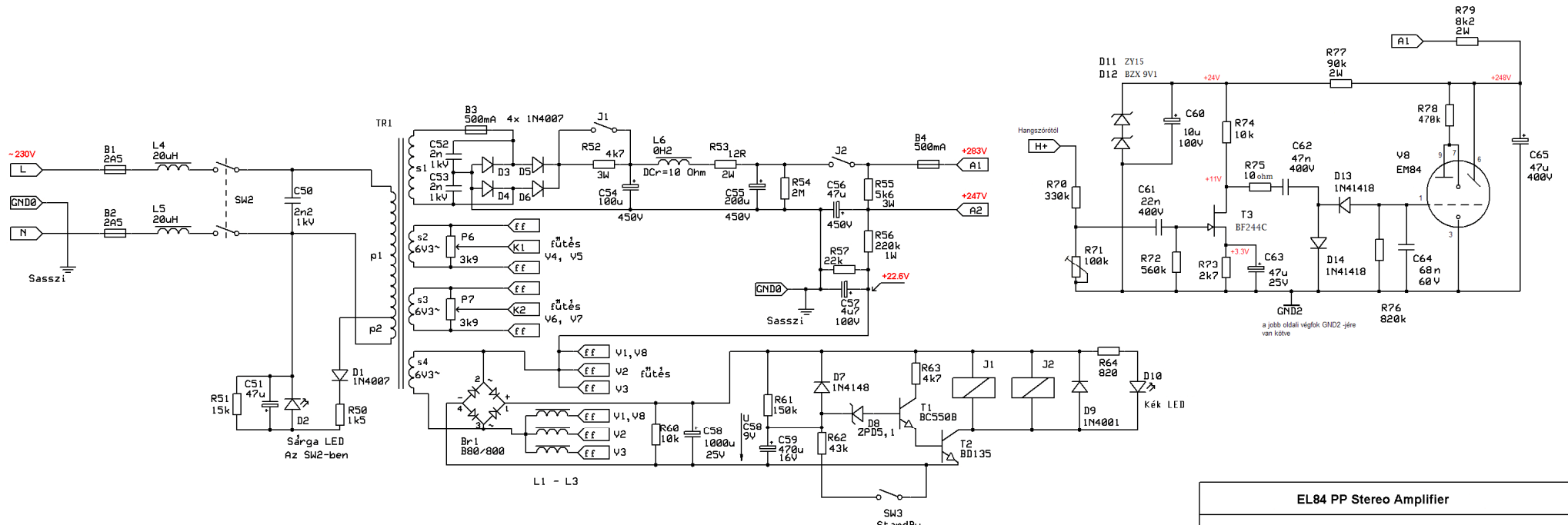
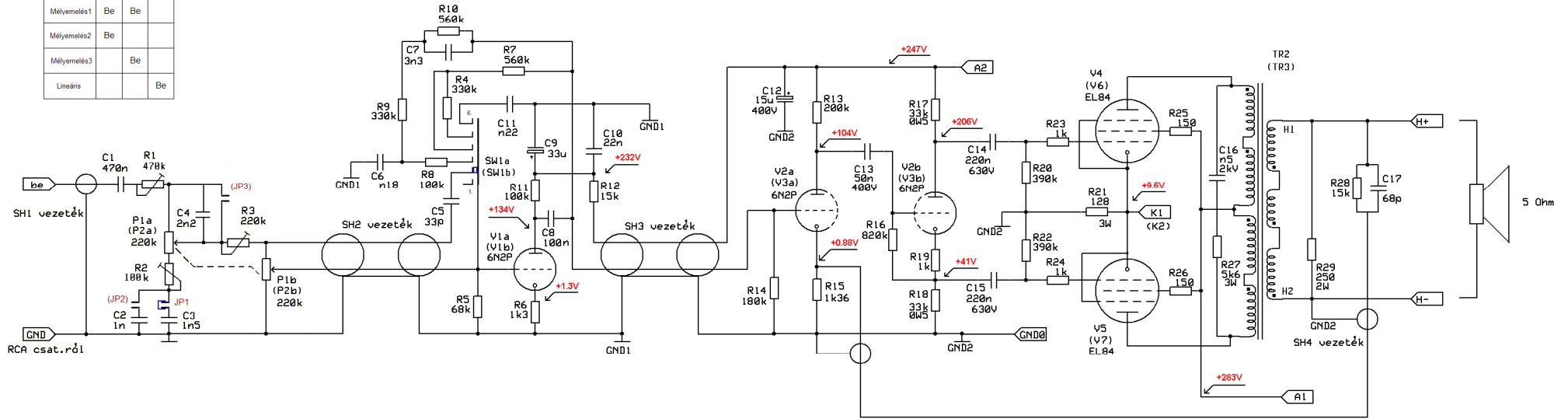


Beállítás	JP1	JP2	JP3
Mélyemelés1	Be	Be	
Mélyemelés2	Be		
Mélyemelés3		Be	
Lineáris			Be



EL84 PP Stereo Amplifier		
Teljes kapcsolási rajz		
Bagi Gábor	Rev 2.1	Page # or name
	2010.02.15	